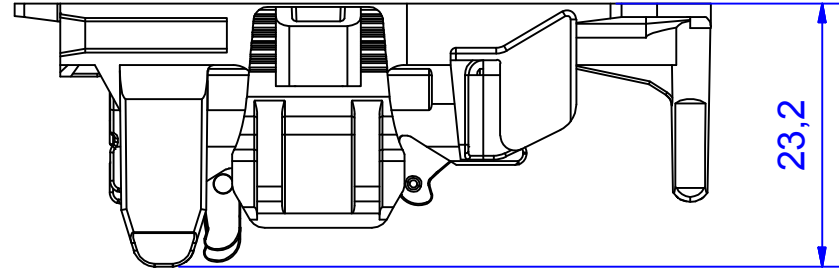
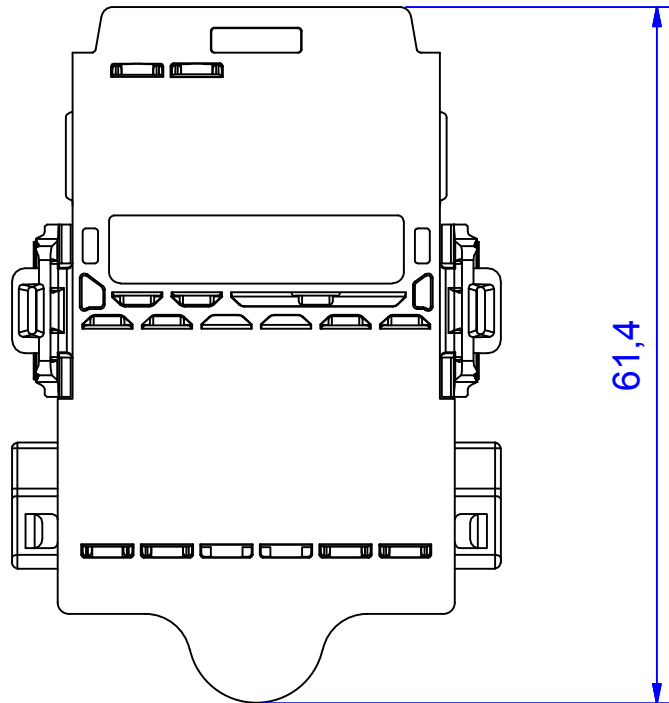


43,1



23,2



61,4

Dieses Dokument darf ohne unsere Genehmigung weder im Original,  
noch kopiert dritten Personen oder Firmen zugänglich gemacht werden.  
Neither this document nor a copy of it may be disclosed to third  
parties without our prior approval.

**ADELS**  
contact

LEDtrack TAP/ 11-7 fly

K4-1023-00-00

05.09.2019 Wildermuth