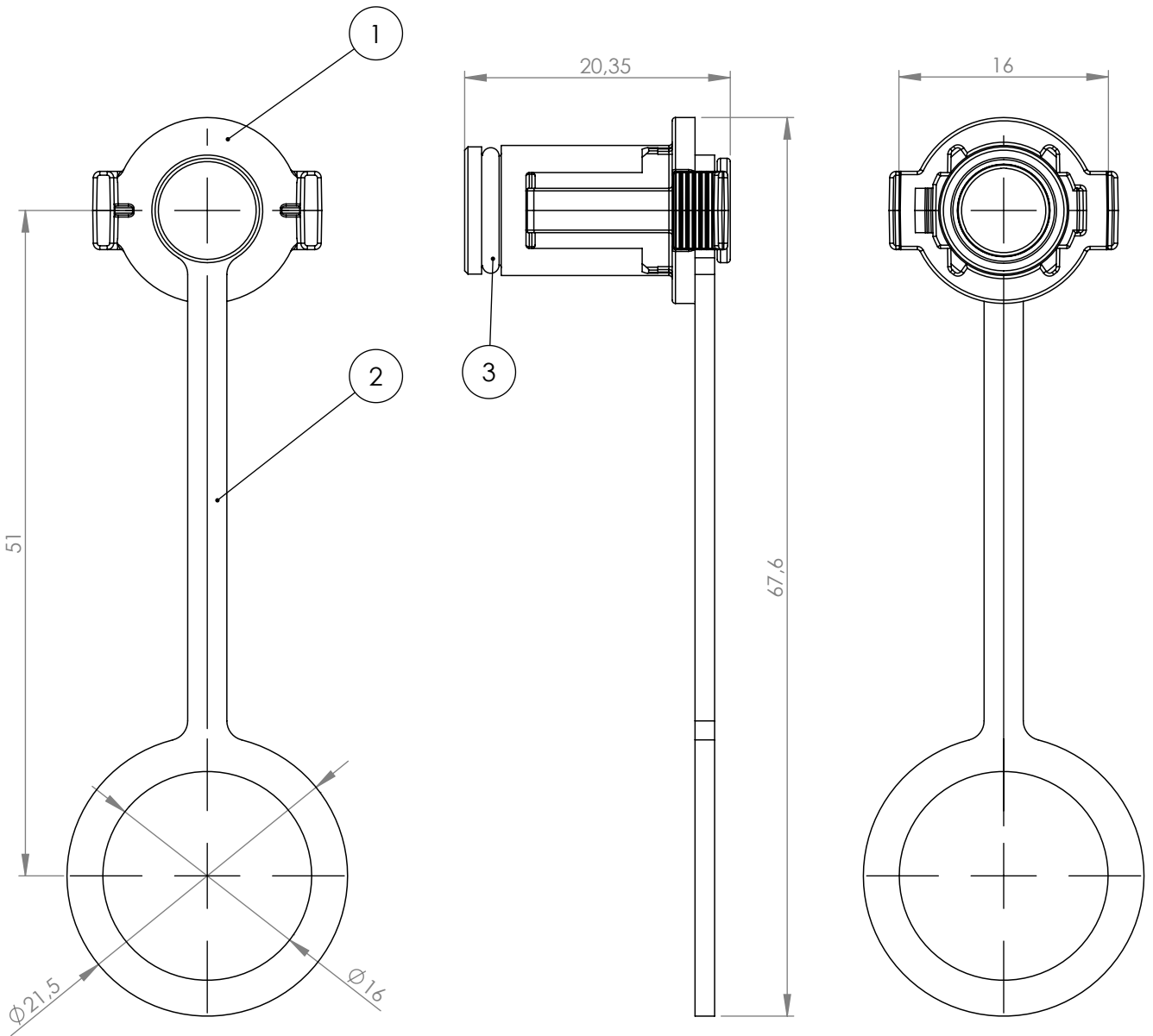


Tolleranze generali

Particolari stampati in materiale termoplastico: rif ISO 2768MK - Particolari lavorati alle macchine utensili: rif. UNI EN 22768
 Particolari tranciati in metallo: rif. UNI EN 22768 - grado IT10 per dim. lineari - grado IT11 quote di piega - angoli di piega ± 1



A meno di legge, si riserva la proprietà di questo documento con diversi diritti di riproduzione, di cui è vietata espressamente la ristampa, la diffusione, la comunicazione o la loro parziale autorizzazione senza la scritta della Techno Srl. Integrally or partially, without Techno Srl written authorization.

Materiale-Material:

Trattamento-Treatment:

N° documento cliente
 Customer ref

Disegnato - Drawn by: Ivano Grisetti

Data: 2020-10-05

Peso [gr]: 1.96
 Weight [gr]:

Scala-Scale: 2:1

Controllato-Checked by: M.Strada

Data: 2021-05-18

Formato - Format A4

Titolo-Title:

Tappo Plug cieco con cinturino

Progetto-Project:

N° Disegno - Drawing N°
 6DB057400

Nome file - Filename
 6DB0574

Rev.	Foglio N°	N° Fogli
00	Sheet N°	N° of sheets
	1	1

